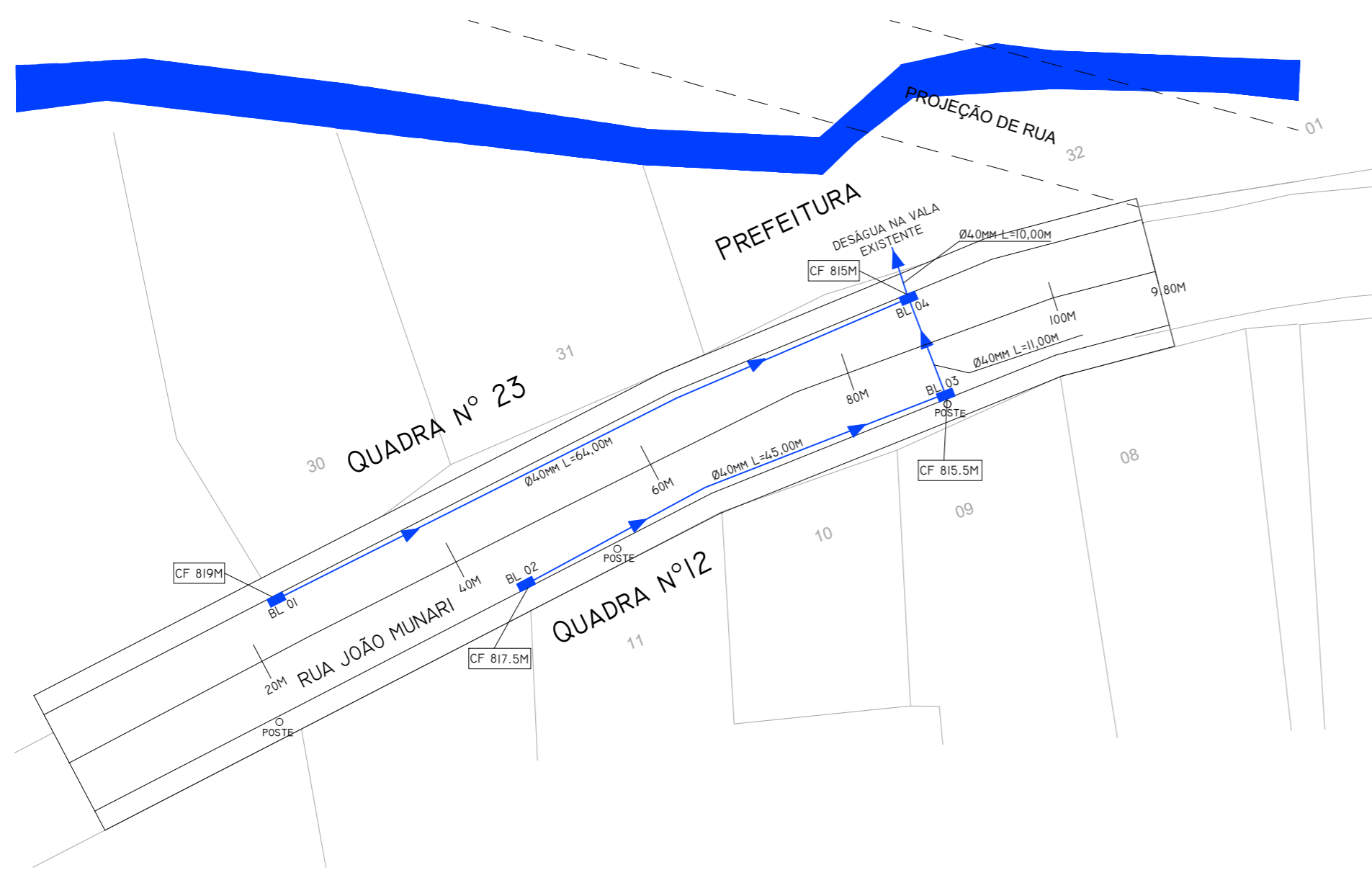
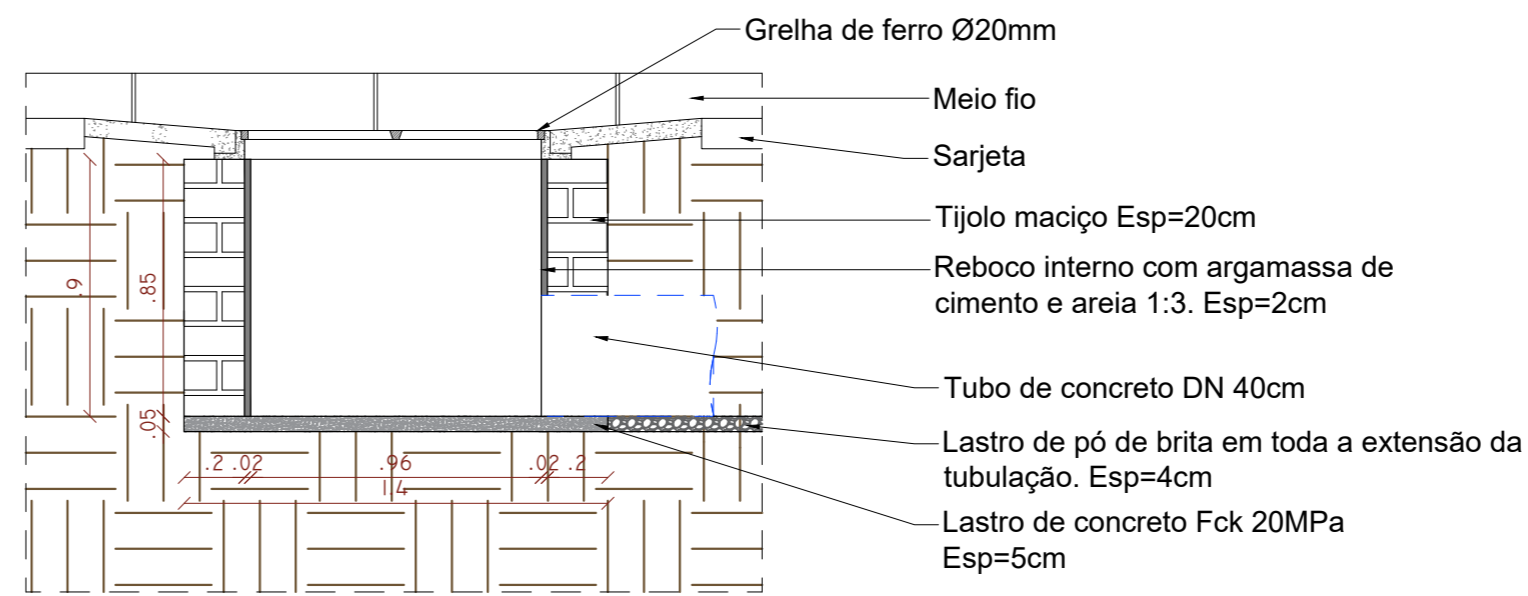


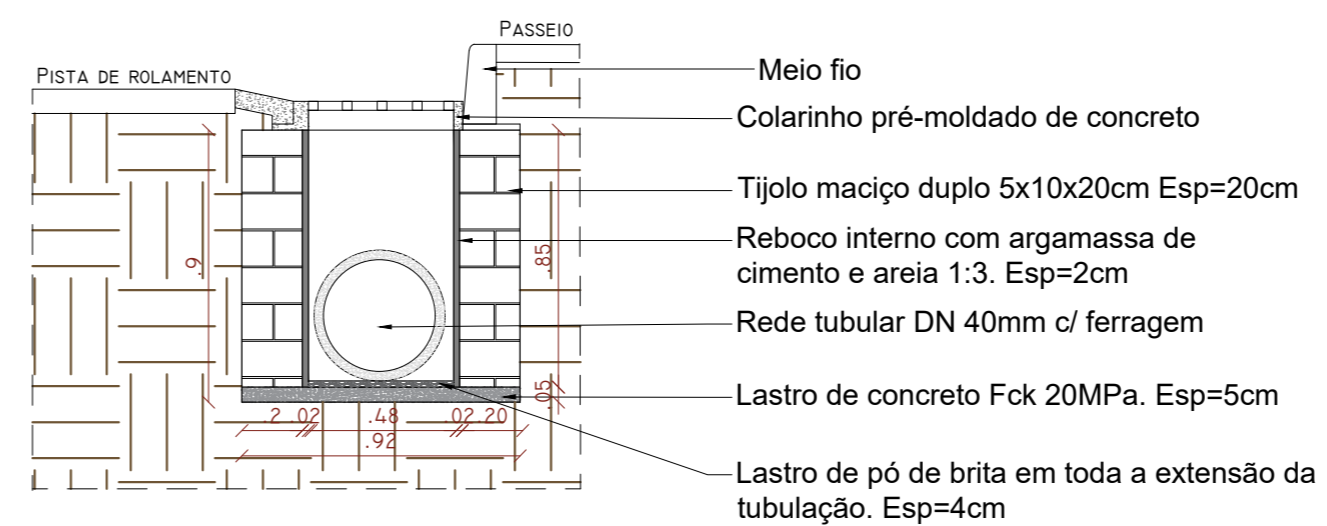
PERFIL LONGITUDINAL
ESCALA: 1/250



PLANTA BAIXA - DRENAGEM PLUVIAL
ESCALA: 1/500



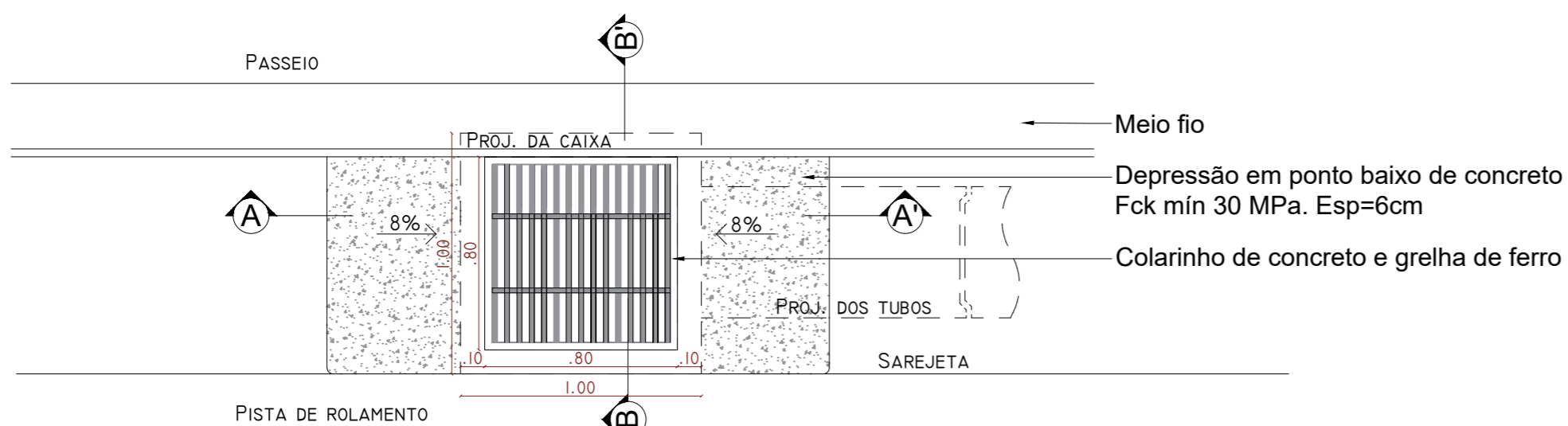
CORTE AA' BOCA DE LOBO
ESCALA: 1/25



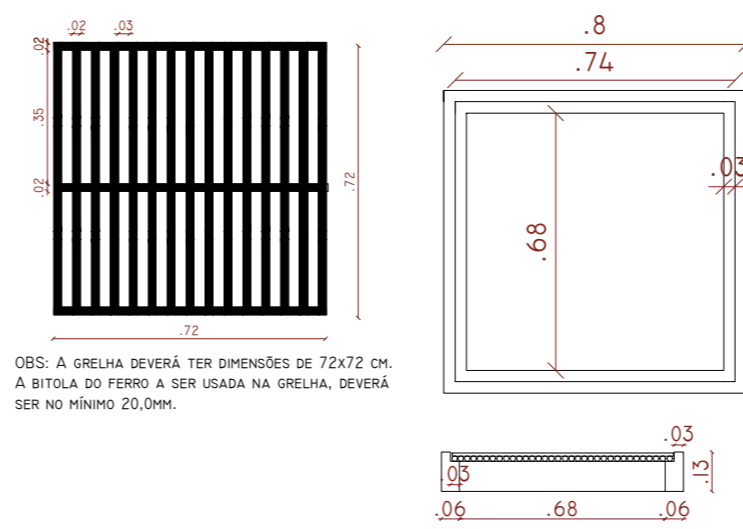
CORTE BB' BOCA DE LOBO
ESCALA: 1/25

LEGENDA	
	BOCA DE LOBO DE GUIA A EXECUTAR
	REDE COLETORA PLUVIAL À EXECUTAR - TUBO PA-1 Ø40mm
0.000	COTA FUNDO DO TUBO/DISPOSITIVOS

QUANTITATIVO PLUVIAL		
DISPOSITIVO	DIMENSÃO	QUANTIDADE
TUBOS PA-I CONCRETO ARMADO	Ø40MM	130,00 UND
CAIXA COLETORA COM GRELHA	80x80 CM	4,00 UND
COLARINHO PRÉ-MOLDADO EM CONCRETO	72x72 CM	4,00 UND



PLANTA BAIXA BOCA DE LOBO
ESCALA: 1/25



DETALHAMENTOS
ESCALA: 1/25

LUGER ENGENHARIA E COMERCIO LTDA
CNPJ: 02.465.875/0001-94
AV. 7 DE SETEMBRO, 1370, APT01, CENTRO, TAPEJARA/RS

PROJETO: PAVIMENTAÇÃO COM BLOCOS INTERTRAVADOS DE CONCRETO, DRENAGEM, PASSEIOS E ACESSIBILIDADE

ENDEREÇO: RUA JOÃO MUNARI, TUPANCI DO SUL/RS

RESPONSÁVEL TÉCNICO: Eng. Civil LUIZ ARCANGELO GIRARDI CREA/RS 63024

PROPRIETÁRIO(A): PREFEITURA DE TUPANCI DO SUL/RS CNPJ: 90.484.320/0001-57

DESCRIÇÃO: PLANTA DE DRENAGEM PLUVIAL

ÁREA: DATA: SETEMBRO/2023

ESCALA: INDICADA

PRANCHA: **04/04**

É PROIBIDO QUALQUER TIPO DE CÓPIA OU REPRODUÇÃO DESTA PROJETO. DIREITOS AUTORAIS RESERVADOS CONFORME ART. 184 DO CÓDIGO PENAL, LEI 5.988 DO CÓDIGO CIVIL E RES. DO CONFEA 205/71.